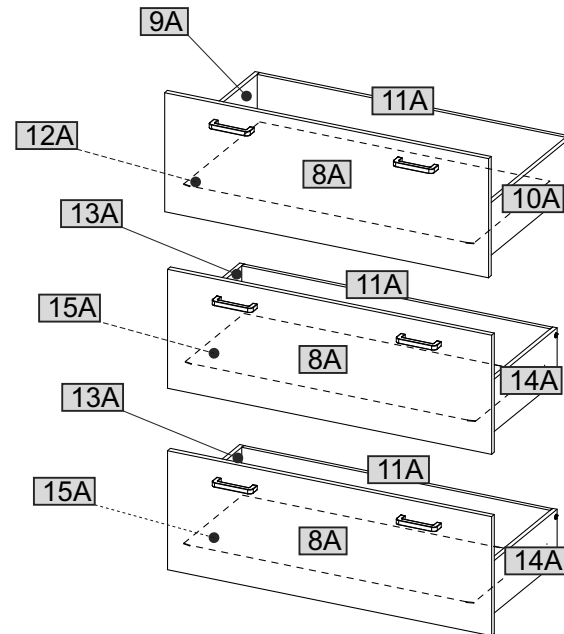
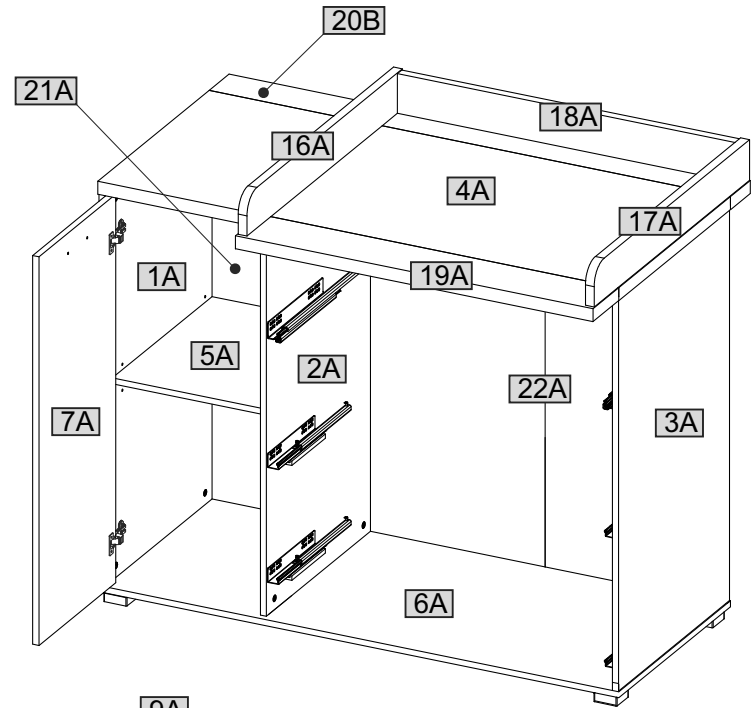
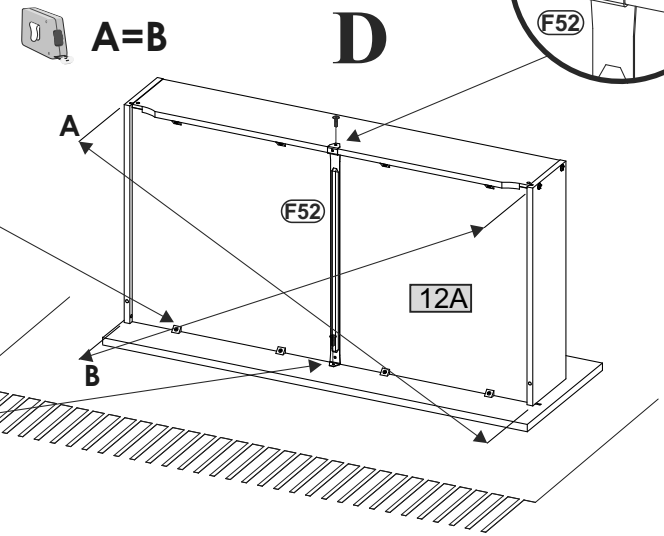
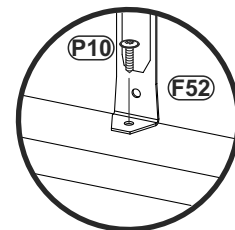
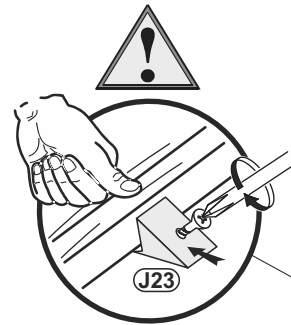
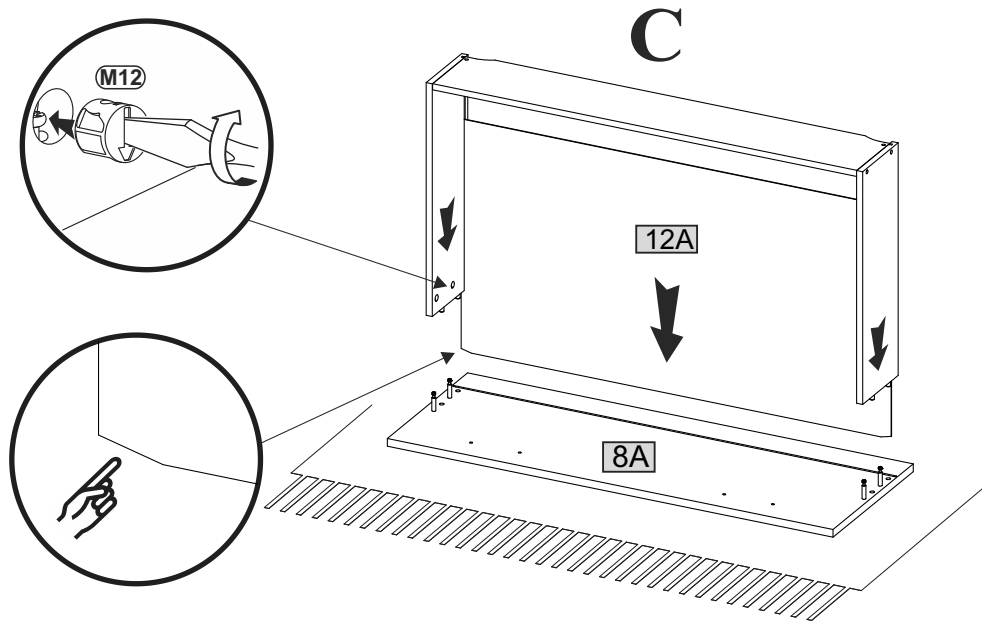
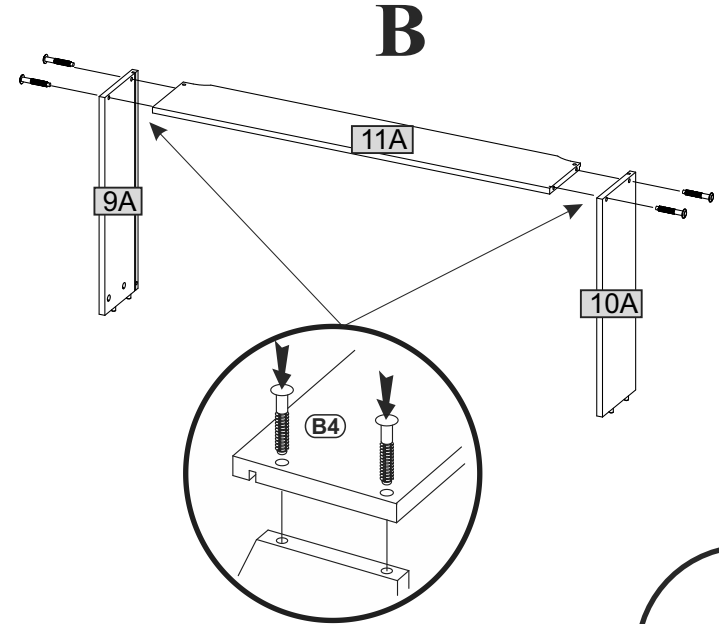
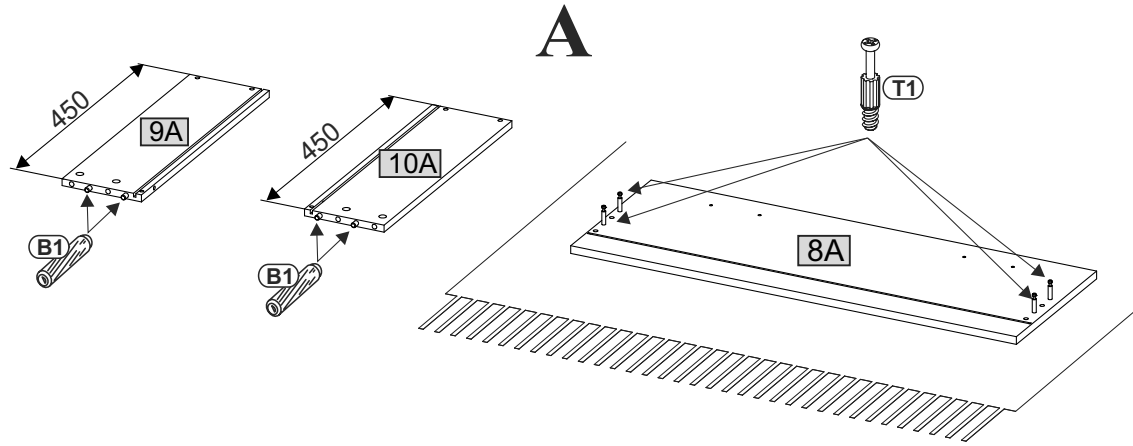
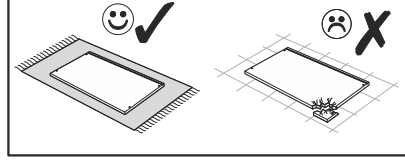
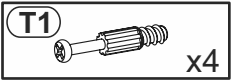
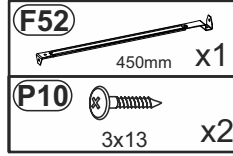
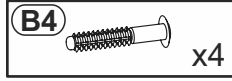
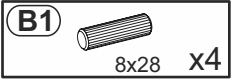


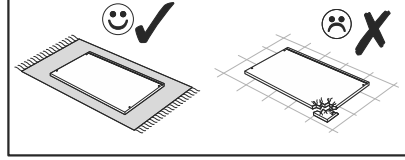
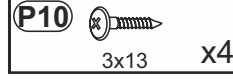
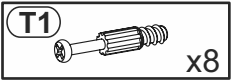
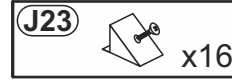
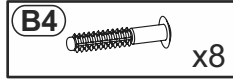
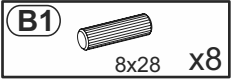
Nr					
1A	853	558	15	1	1
2A	853	523	15	1	1
3A	853	558	15	1	1
4A	1309	560	32	1	2
5A	383	500	15	1	1
6A	1309	560	15	1	2
7A	847	386	16	1	3
8A	880	280	15	3	3
9A	450	140	12	1	1
10A	450	140	12	1	1
11A	838	140	12	3	1
12A	849	449	2	1	1
13A	350	140	12	2	1
14A	350	140	12	2	1
15A	849	349	2	2	1
16A	780	100	22	1	2
17A	780	100	22	1	2
18A	850	98	22	1	2
19A	898	130	32	1	2
20B	1309	100	32	1	2
21A	867	397	2	1	2
22A	867	891	2	1	2



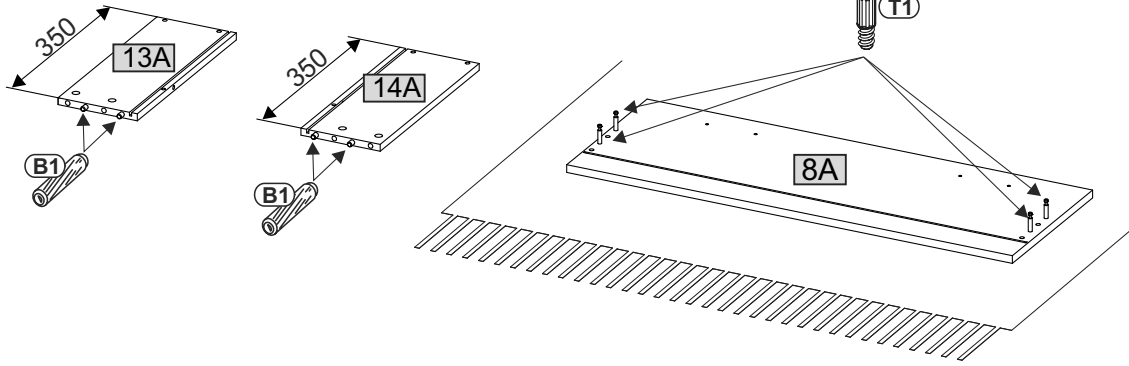
1



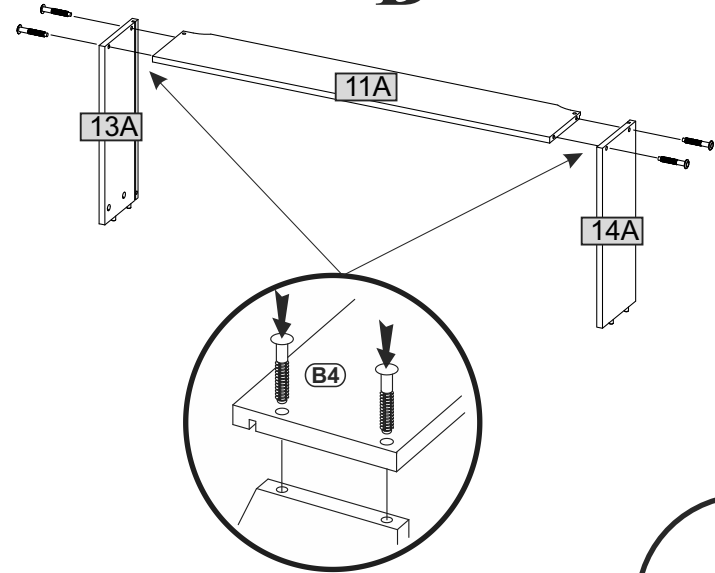
2



A

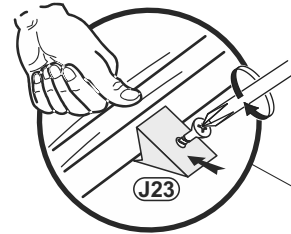
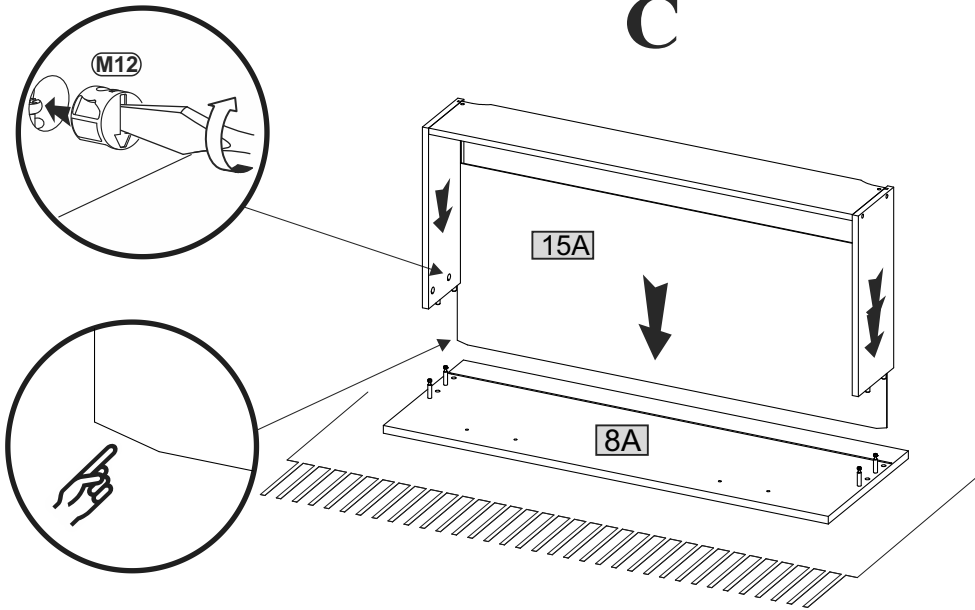


B

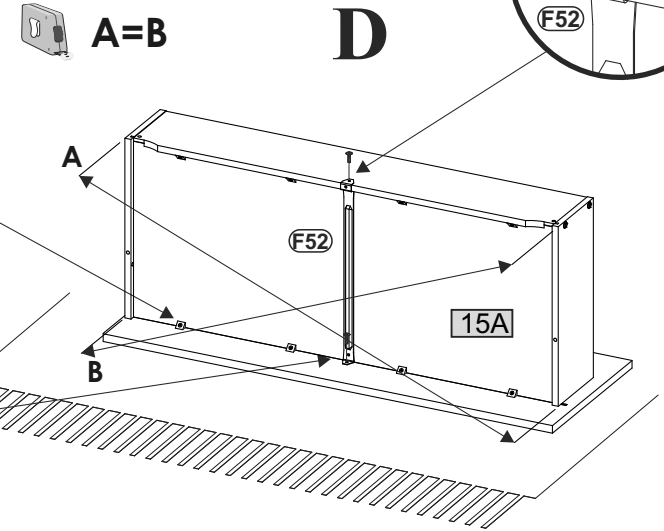


x2

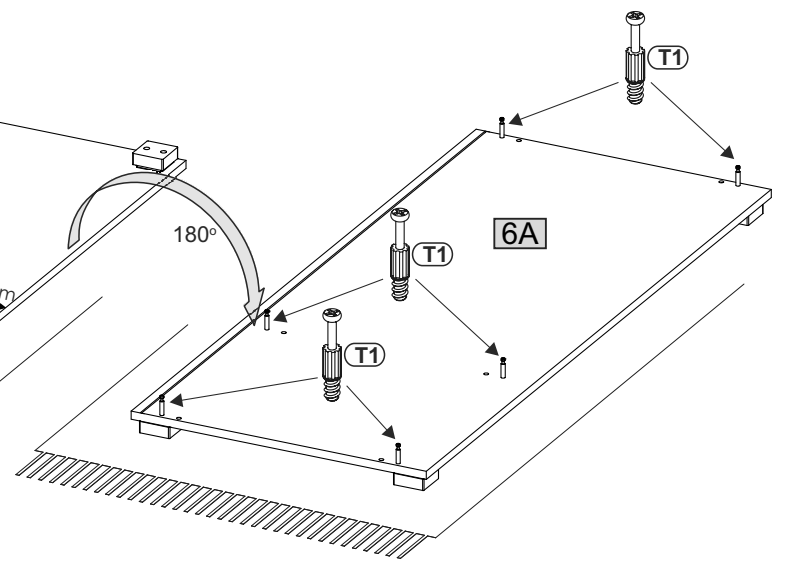
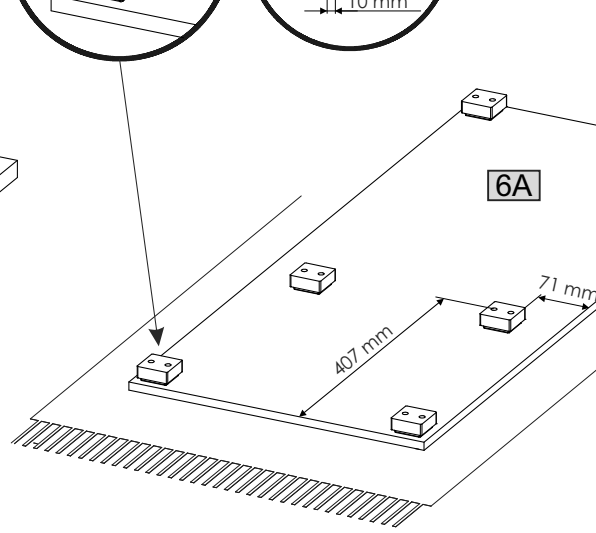
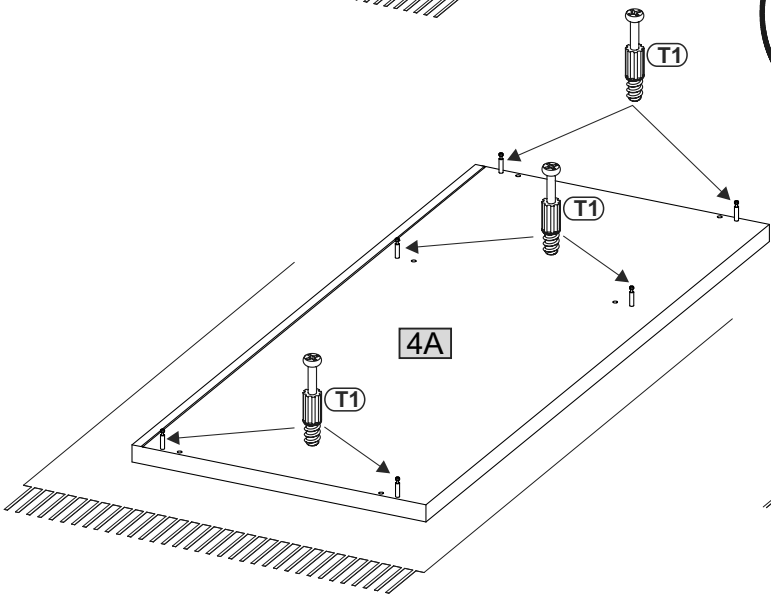
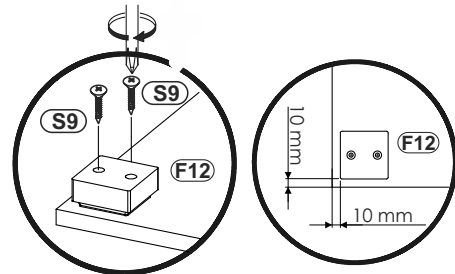
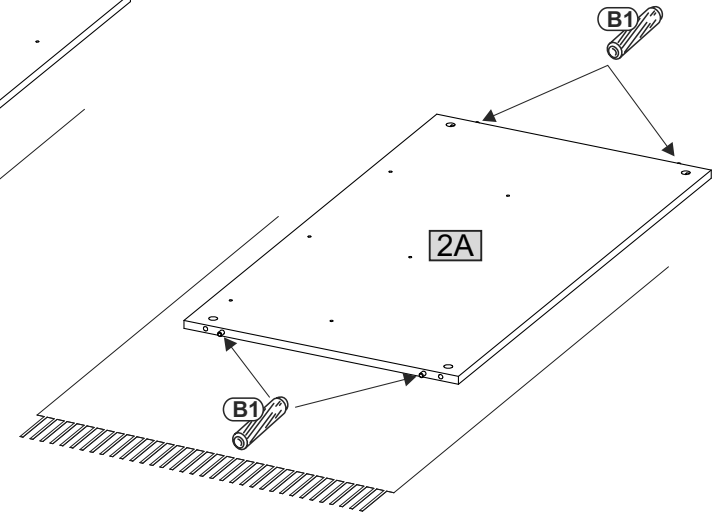
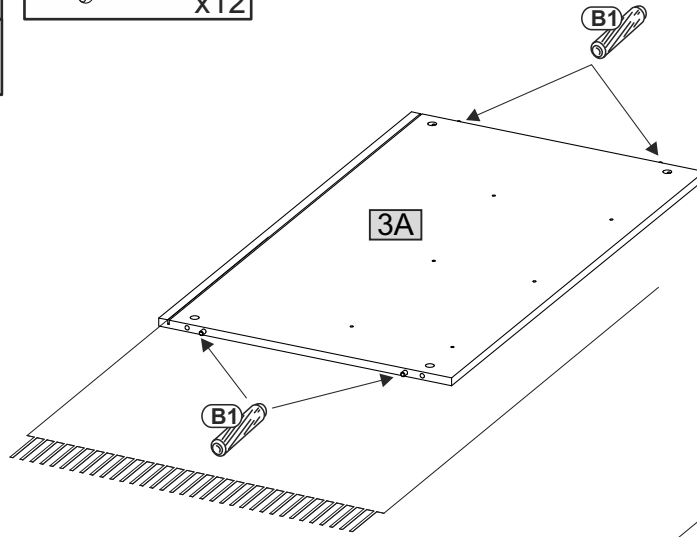
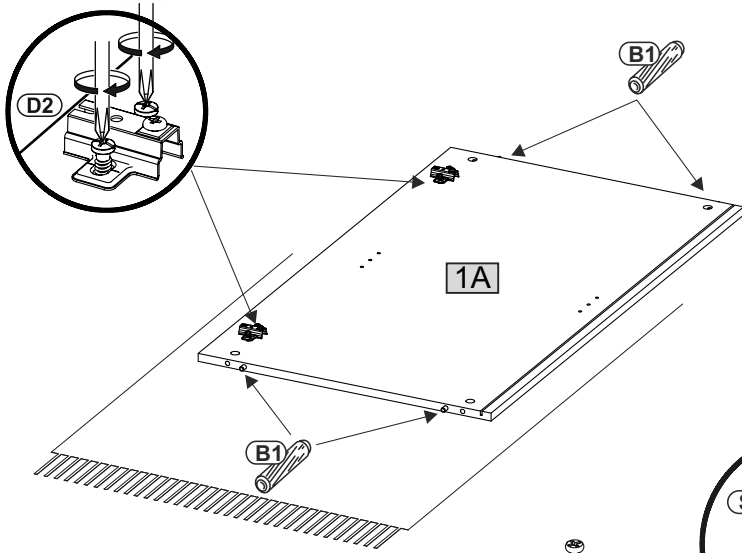
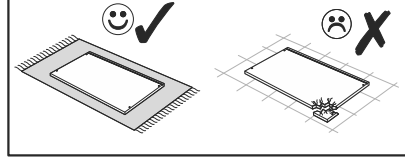
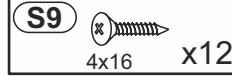
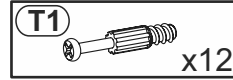
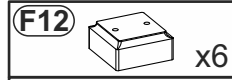
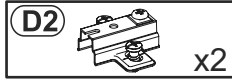
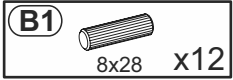
C



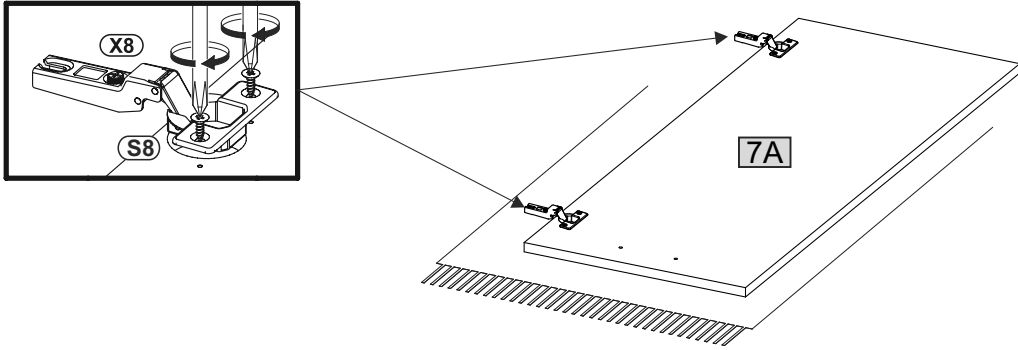
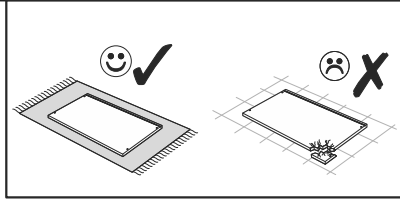
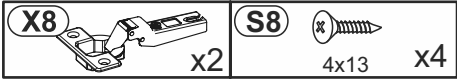
D



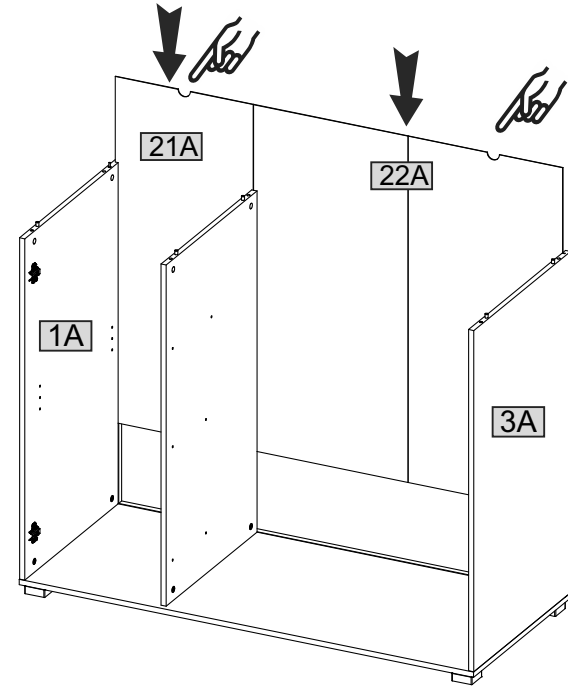
3



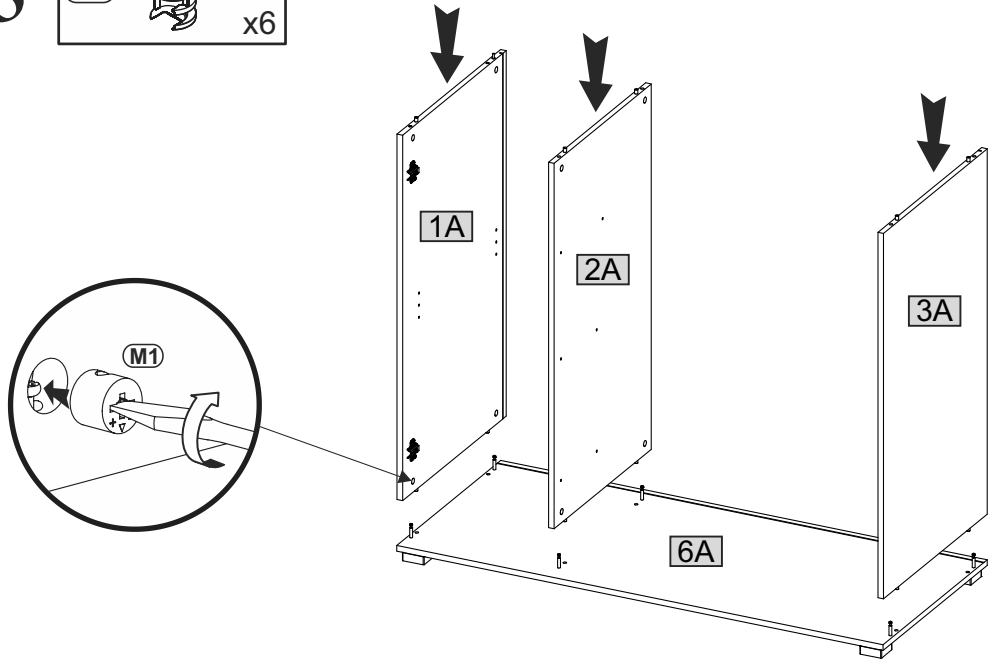
4



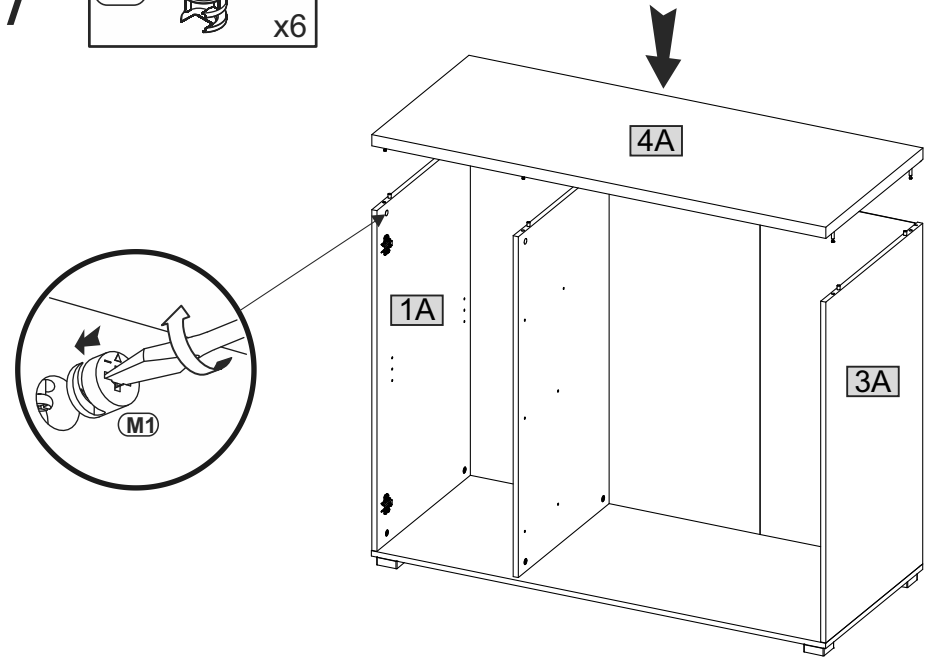
6



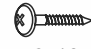

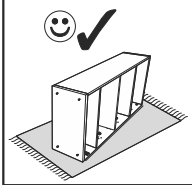
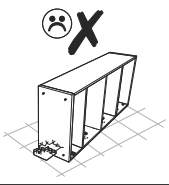


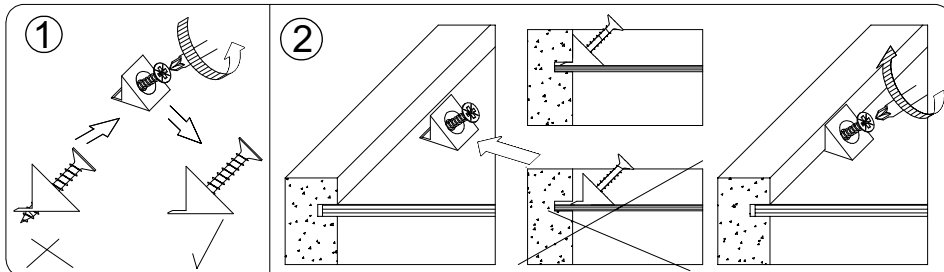
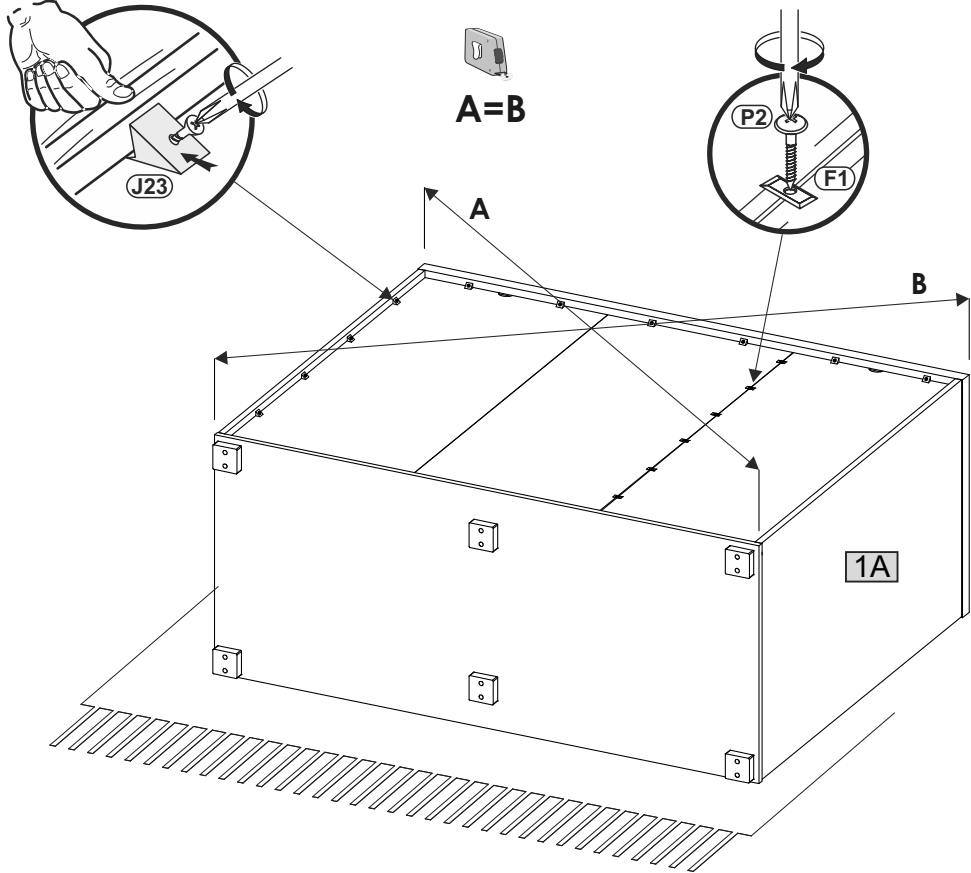
5

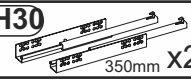
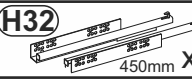

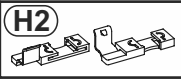




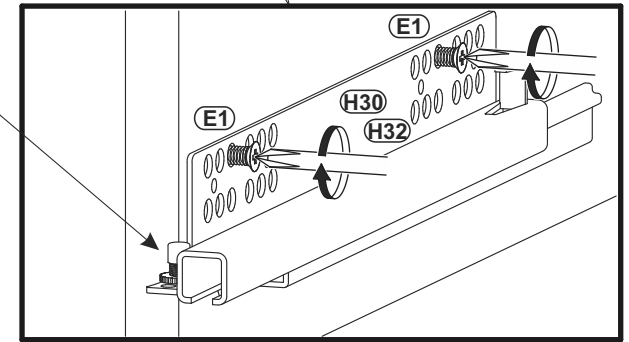
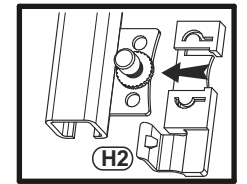
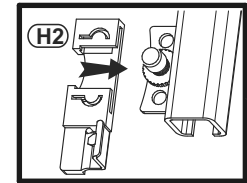
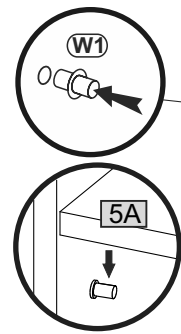
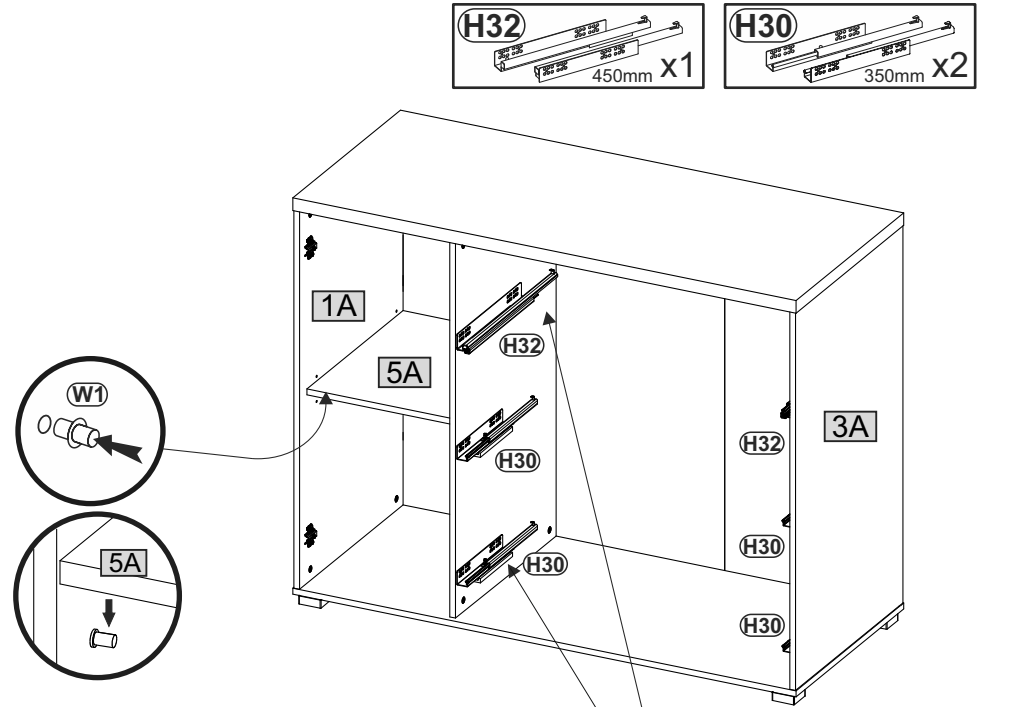
7



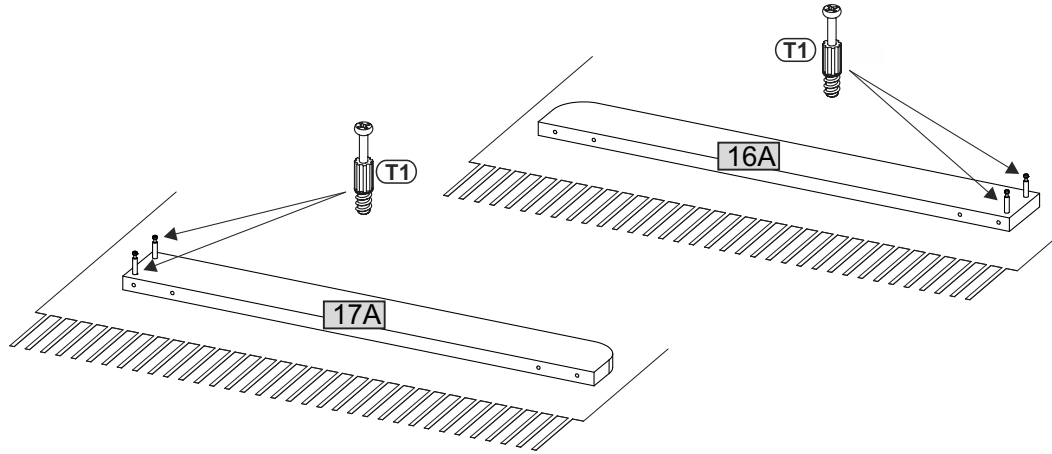
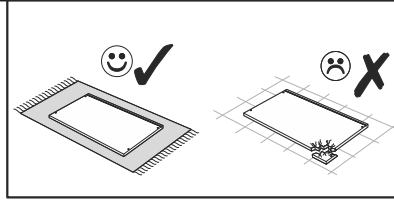
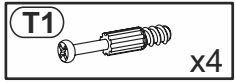
- 8**
- J23**  x20
 - F1**  x6
 - P2**  3x16 x6
- 
- 
- 



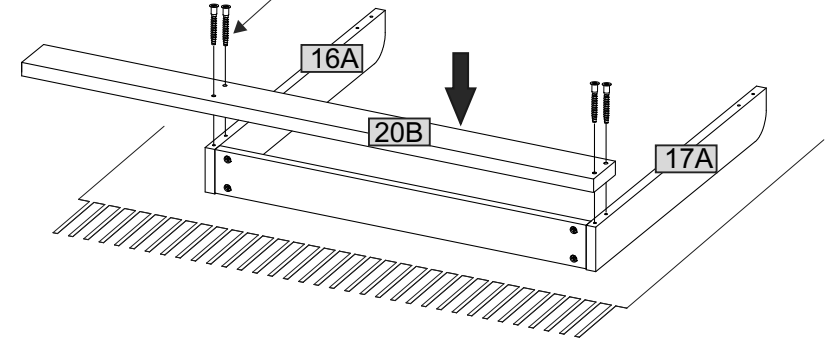
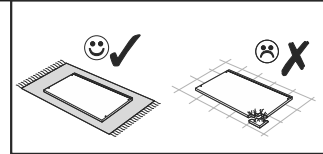
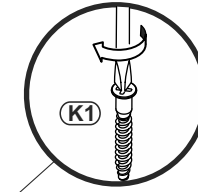
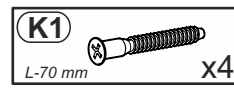
- 9**
- H30**  350mm x2
 - H32**  450mm x1
 - E1**  6,0x13 x12
 - H2**  x3
 - W1**  x4
- 



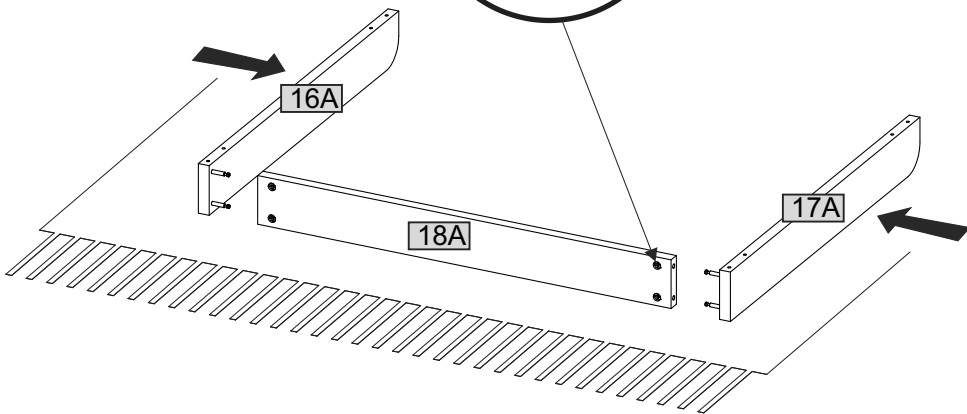
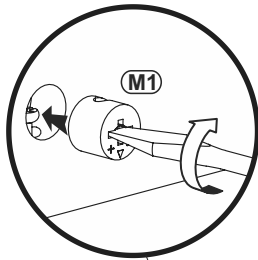
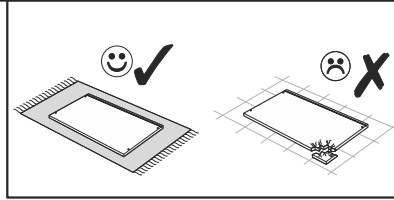
10



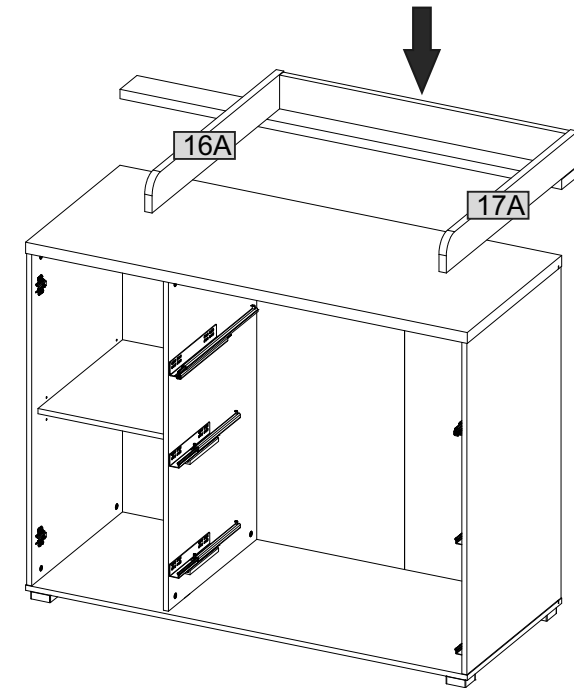
12



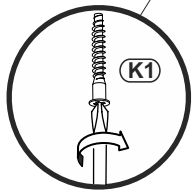
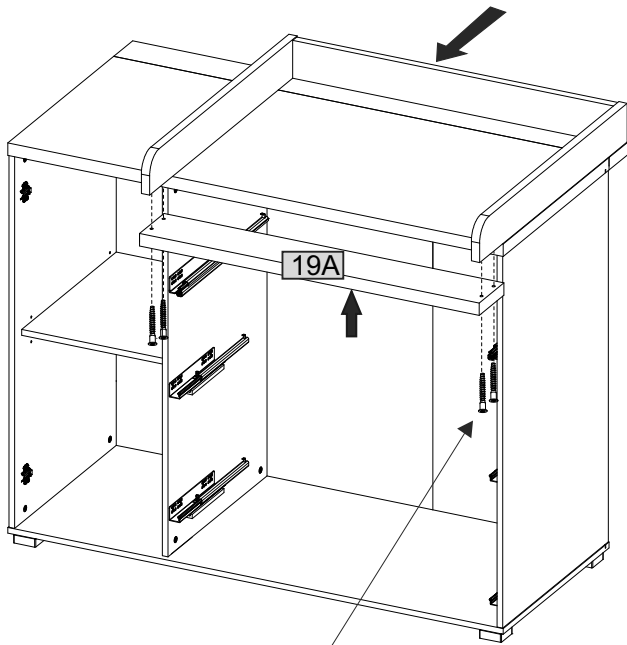
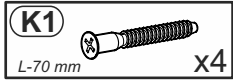
11



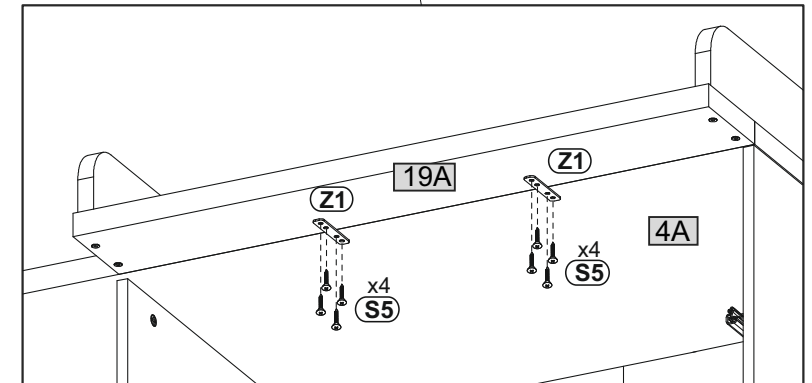
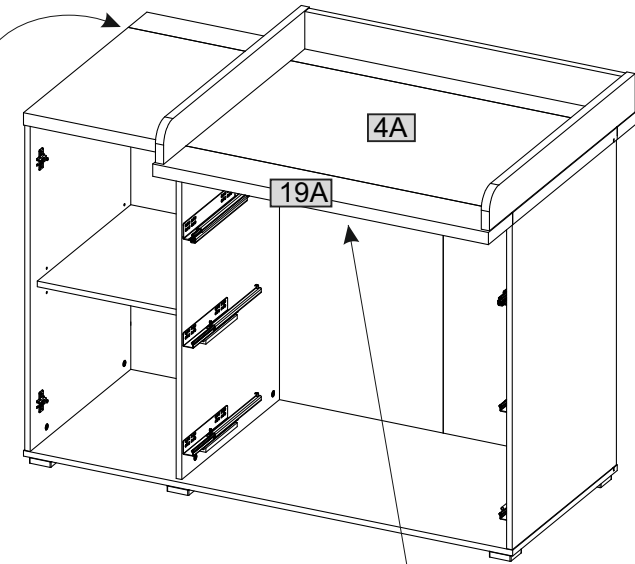
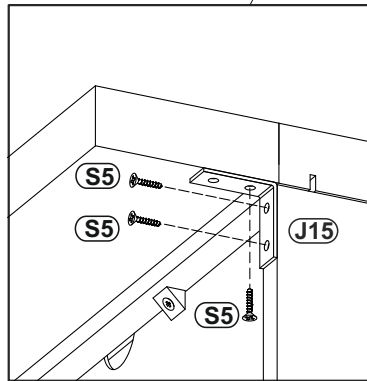
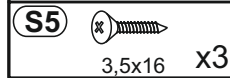
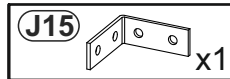
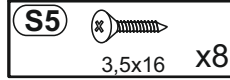
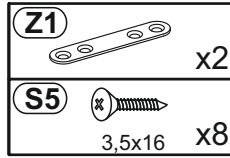
13



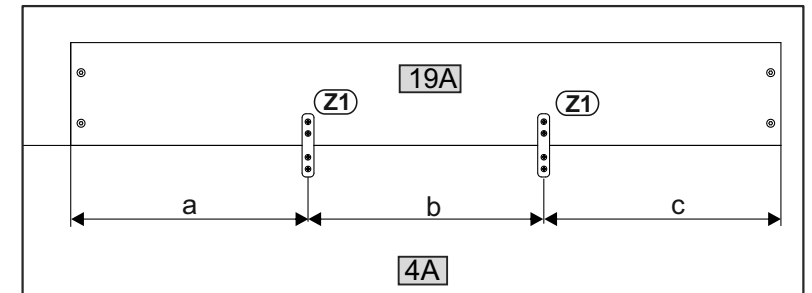
14



15



a=b=c



16

- J11** x2
- P13** 3,5x13 x4
- T17** 8x50 x2
- U30** x7
- P5** 4x30 x14

